



THE NETHERLANDS
(N E D E R L A N D)



COMMUNICATION

Concerning ⁽¹⁾:

- approval granted
- ~~approval extended~~
- ~~Approval refused~~
- ~~approval withdrawn~~
- ~~production definitely discontinued~~

of a type of: lateral protection device (LPD) pursuant to Part II of Regulation number 73.01

Approval number: E4-73R-01 0076

Extension number: 00

- | | | |
|----|---|---|
| 1. | Trade name or mark of LPD | : ALMET |
| 2. | Type of LPD | : AL12390 |
| 3. | Name and address of manufacturer | : ALMET Nederland B.V.
Aluminiumstraat 1
P.O. Box 3381
4800 DJ Breda
The Netherlands |
| 4. | If applicable, name and address of manufacturer's representative | : N.A. |
| 5. | Characteristics of the LPD (dimensions and its links) | : See documentation |
| 6. | Test conducted on | : a rigid bench / on a vehicle / on a representative part of the vehicle ⁽¹⁾ |
| 7. | Position on the LPD of the points of application of the test forces | : 1. Direct on the console at max. height
2. In the middle of the LPD with max. distance
See drawing H-1-1a |
| 8. | Vehicle category on which the LPD may be installed | : N2, N3, O3 and O4 |



9. Device submitted for approval on : 16 January 2013
10. Technical service responsible for conducting approval tests : RDW
P.O. Box 777
2700 AT Zoetermeer
The Netherlands
11. Date of report issued by that service : 29 January 2013
12. Number of report issued by that service : RDW-73R-0005011
13. Approval : Granted / ~~extended~~ / ~~refused~~ / ~~withdrawn~~⁽¹⁾
Documentation 13 pages
14. Position of approval mark on the LPD : See documentation
15. Place : Zoetermeer
16. Date : 15 February 2013
17. Signature :



G.H. Lutikholt


18. The following documents, bearing the approval number shown above, are available upon request
-

⁽¹⁾ Strike out what does not apply.

Uniform provision concerning the approval of the lateral protection device (LPD) according
Part II of the regulation No. 73.01

If the systems, components or separate technical units have electronic controls, information
concerning their performance shall be supplied.

0. GENERAL

- 0.1. Make (trade name of manufacturer) : ALMET
- 0.2. Type and general commercial description(s) : AL12390
- 0.3. Approval mark :  73R-01 0076
- 0.3.1. Location of that marking : Sticker on the main profile
- 0.4. Category of vehicle (c) : N2, N3, O3 and O4
- 0.5. Name and address of manufacturer : Almet Nederland B.V.
Aluminiumstraat 1
P.O. Box 3381
4800 DJ Breda
The Netherlands
- 0.8. Address(es) of assembly plant(s) : See 0.5

1. GENERAL CONSTRUCTION CHARACTERISTICS OF THE VEHICLE

Photographs and/or drawings of the
representative LPD : AL12390 and H-1-1a

Materials used for the LPD : See documentation

2. DIMENSIONS and materials (e) (in kg and mm) (refer to drawing where applicable)

High of the LPD : 100 mm

Range of linkage dimensions

Forward free length : 825 mm

Free length between the links : 3300 mm

The rearmost free length : 350 mm

Max. length of the links : 735 mm

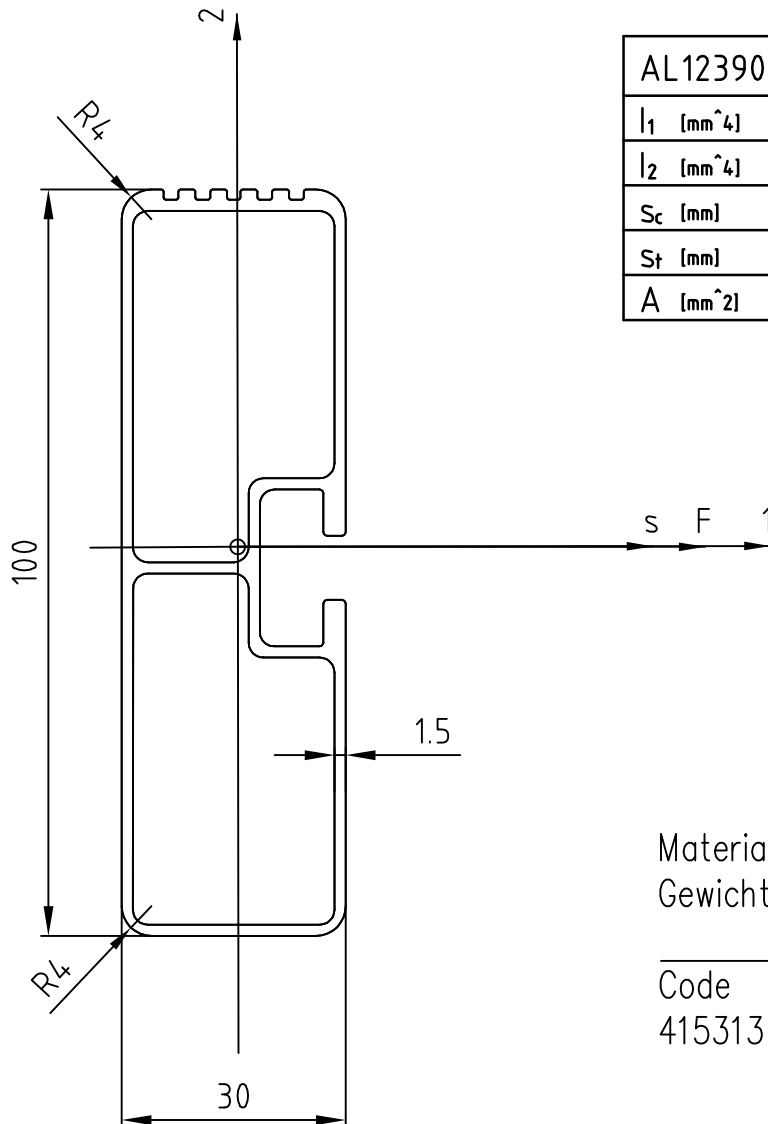


(*) The point numbers and footnotes used in this information document correspond to those set out in Annex I to Directive 70/156/EEC. Points not relevant for the purpose of this Directive are omitted.

- 3 BODYWORK :
- Type of bodywork (*) : Various
- 9.2. Material used and method of construction (*) : See drawing AL12390
- 9.3. Min. and Max. dimensions for the installation
of the device : According drawing H-1-1a
- Date: 15 February 2013 File no.: AL12390



(*) The point numbers and footnotes used in this information document correspond to those set out in Annex I to Directive 70/156/EEC. Points not relevant for the purpose of this Directive are omitted.



AL12390	
I_1 [mm ⁴]	477869
I_2 [mm ⁴]	70361
S_c [mm]	15.613
S_t [mm]	14.513
A [mm ²]	494.9785


Materiaal : 6060
Gewicht : 1.342kg/m

Code lengte in mm.
415313 6800 Anod.



AL12390

ALMET Nederland B.V.

 076-5425200
FAX 076-5418028

ALMET
service centers

LPD - Support-options

H-1-1b

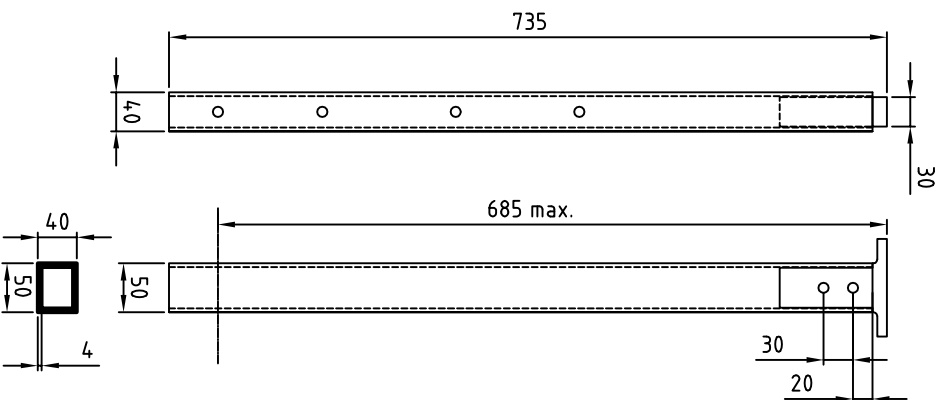
rev.00

ALUMINIUM

Alloy min. EN-AW 6060

Rp.0,2 min. = 160 N/mm²

Wx min. = 7 cm³

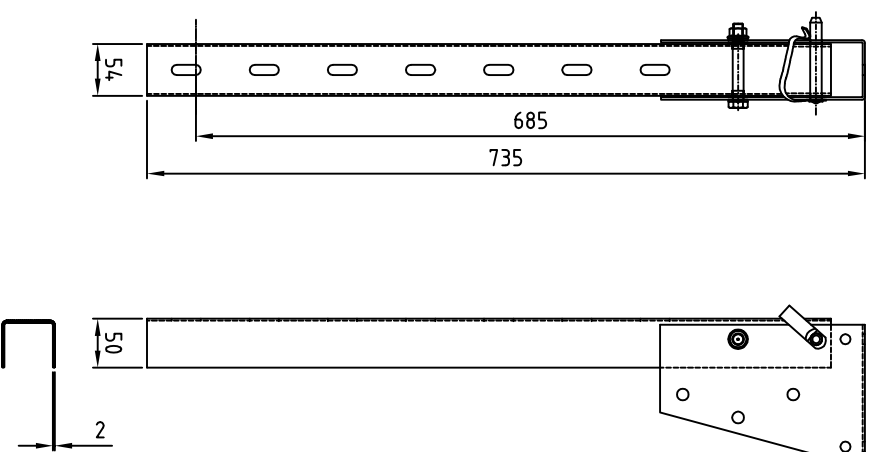


RVS - Stainless Steel

Alloy min. nr. 1.4301

Rp.0,2 min. = 195 N/mm²

Wx min. = 2,2 cm³

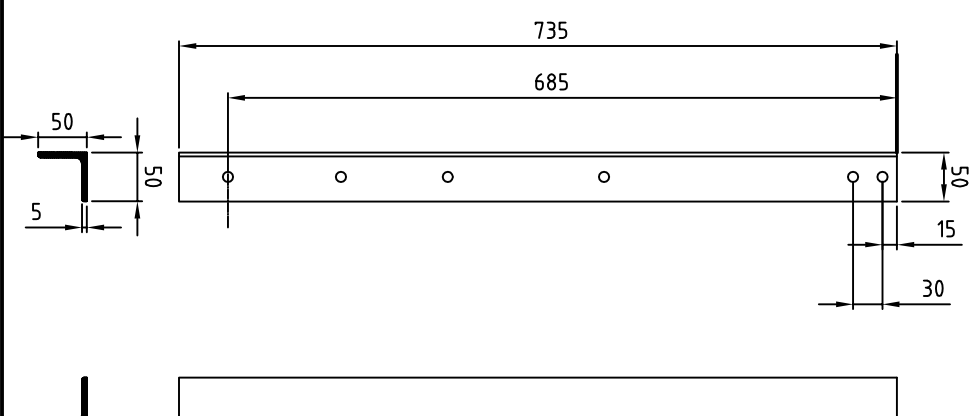


STEEL

Alloy min. ST.37-2 (10037)

Rp.0,2 min. = 235 N/mm²

Wx min. = 3,2 cm³

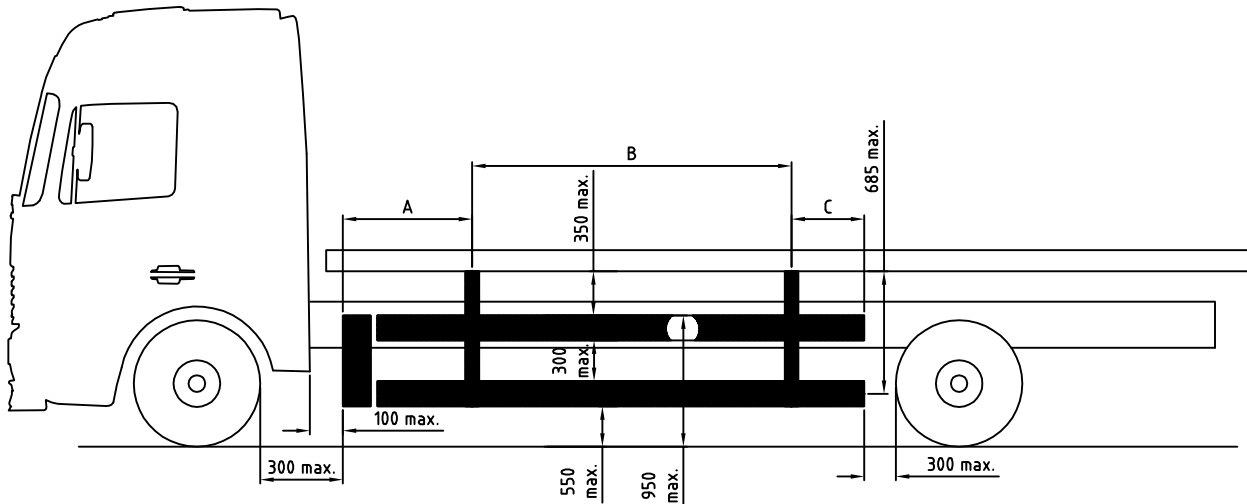


Lateral protection devices (LPD) UN/ECE R73

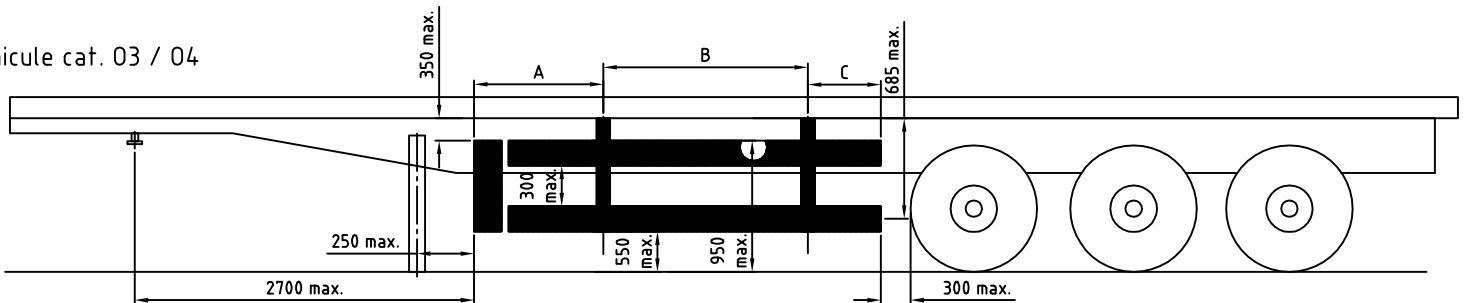
H-1-1a

Certificate nr.		Dim. A mm.	Dim. B mm.	Dim. C mm.
	Horizontal main profile	max.	max.	max.
E4-73R-010078	FL 25210	1050	4200	400
E4-73R-010077	FL 26021	875	3500	350
E4-73R-010076	AL12390	825	3300	350
E4-73R-010075	FL27585 / DC08477	750	3000	300

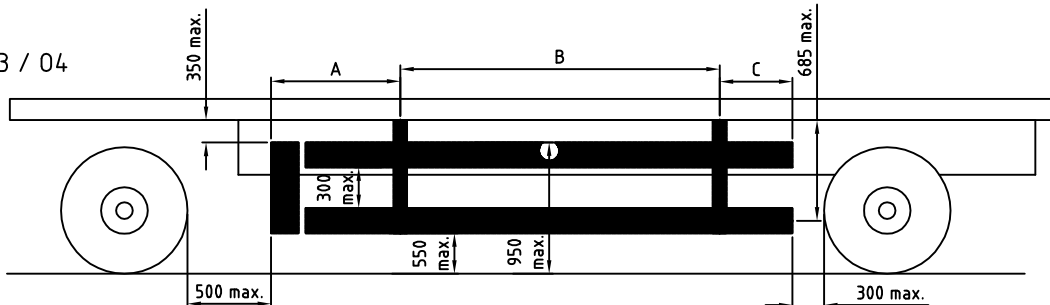
Vehicle cat. N2 / N3



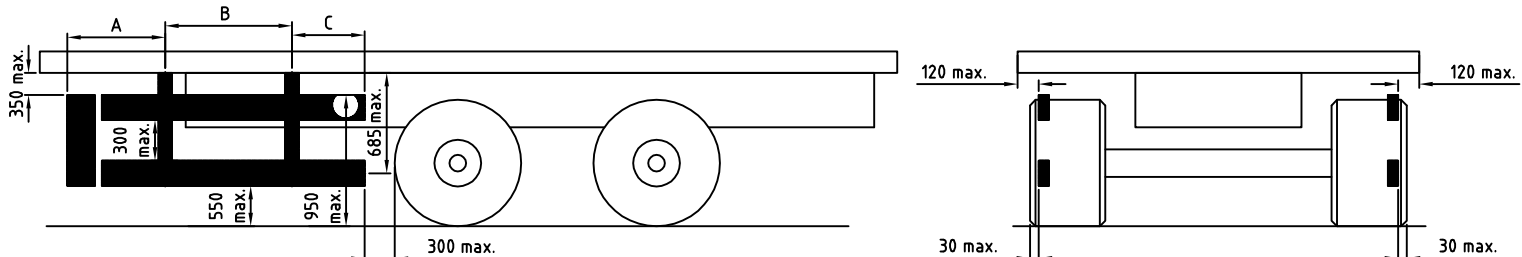
Vehicle cat. 03 / 04

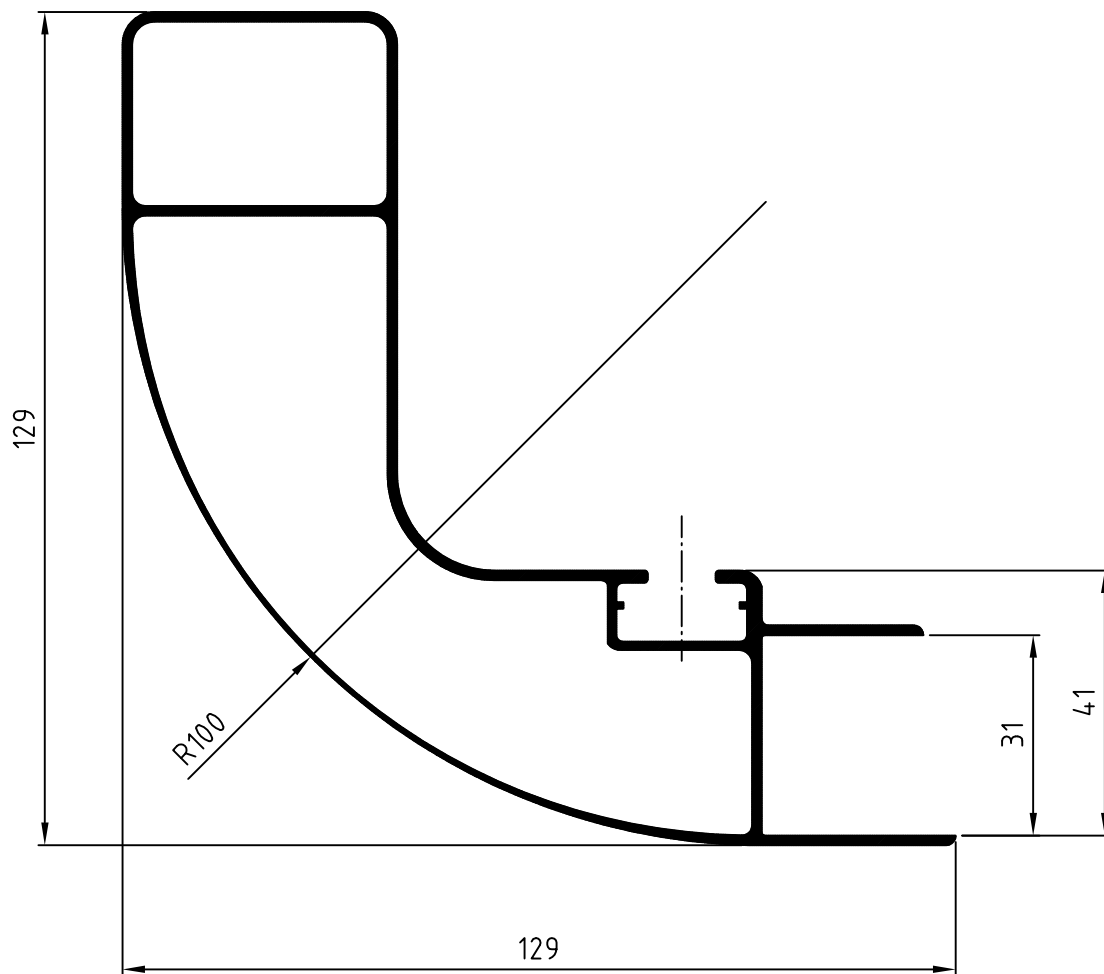


Vehicle cat. 03 / 04



Vehicle cat. 03 / 04





Boven- en onderzijde rubber
afdekkap AL12401 met R 2.5 mm.

Deze tekening is en blijft eigendom van Almet Nederland B.V. en mag zonder haar schriftelijke toestemming niet worden vermenigvuldigd of gekopieerd noch aan derden ter inzage worden gegeven. Almet Nederland B.V. is niet verantwoordelijk voor eventuele verbeteringen en of veranderingen.

Wijziging			

Benaming: Voorhoek-profiel R100mm Aluminium
Leg. EN-AW 6060 T6

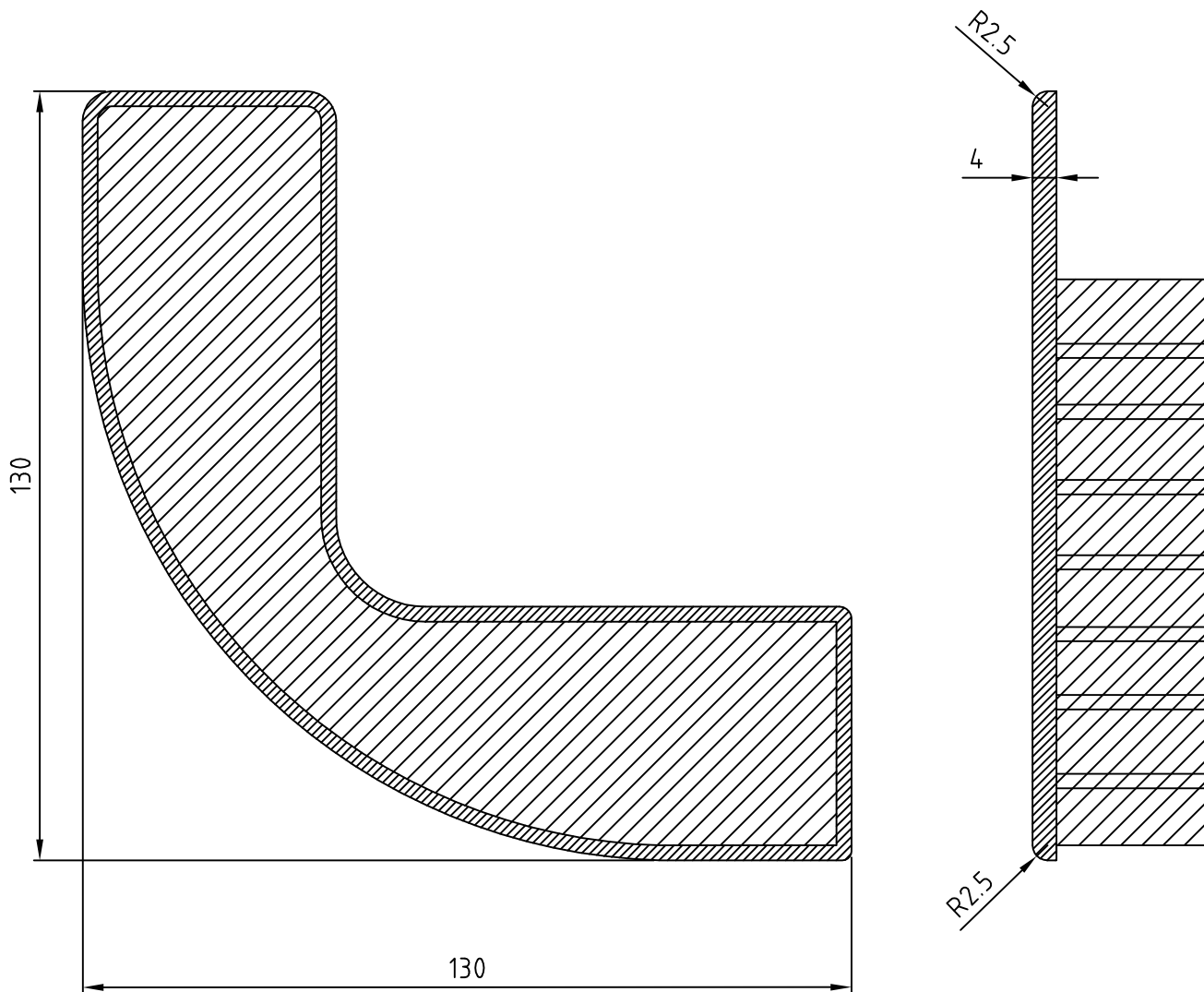
Datum	13-02-2013		
Gefekend	Rien Schrauwen		
Schaal	1:1		

Almet Nederland B.V.
076-5425200
FAX 076-5418028

ALMET
service centers

s.a. Almet Belgium n.v.
02) 332 29 00
FAX 02) 332 00 28

Tek.nr.
AL12400



Deze tekening is en blijft eigendom van Almet Nederland B.V. en mag zonder haar schriftelijke toestemming niet worden vermenigvuldigd of gekopieerd noch aan derden ter inzage worden gegeven. Almet Nederland B.V. is niet verantwoordelijk voor eventuele verbeteringen en of veranderingen.

Benaming: Afdekkap rubber
tbv. Voorhoek-profiel R100mm AL12400

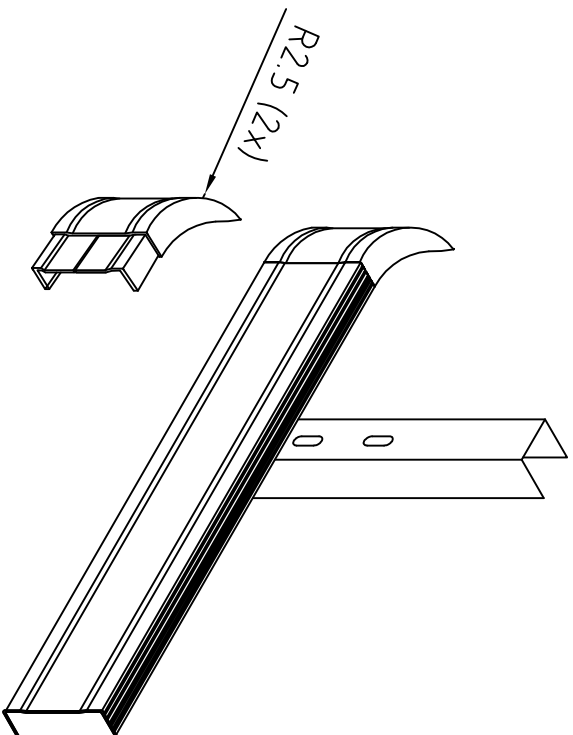
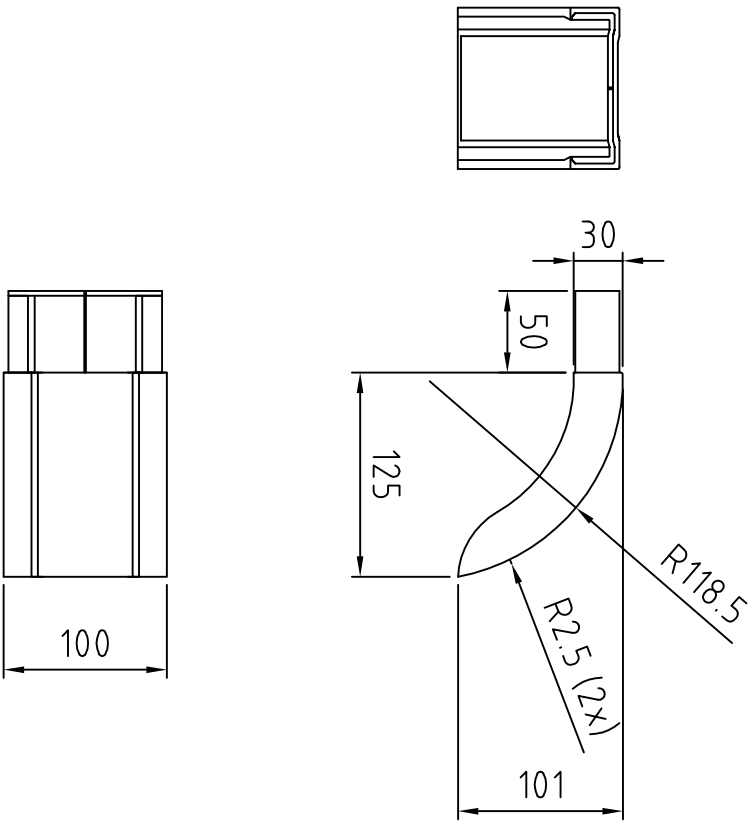
Wijziging			
Datum	13-02-2013		
Gefekend	Rien Schrauwen		
Schaal	1:1		

Almet Nederland B.V.
076-5425200
FAX 076-5418028

ALMET
service centers

s.a. Almet Belgium n.v.
02 332 29 00
FAX 02 332 00 28

Tek.nr.
AL12401



Deze tekening is en blijft eigendom van Almet Nederland B.V. en mag zonder haar schriftelijke toestemming niet worden vernieuwd of gekopieerd noch dan derden ter inzage worden gegeven. Almet Nederland B.V. is niet verantwoordelijk voor eventuele verbeteringen en of veranderingen.

Benaming: ronde voorhoek secural
646081 – Kunststof

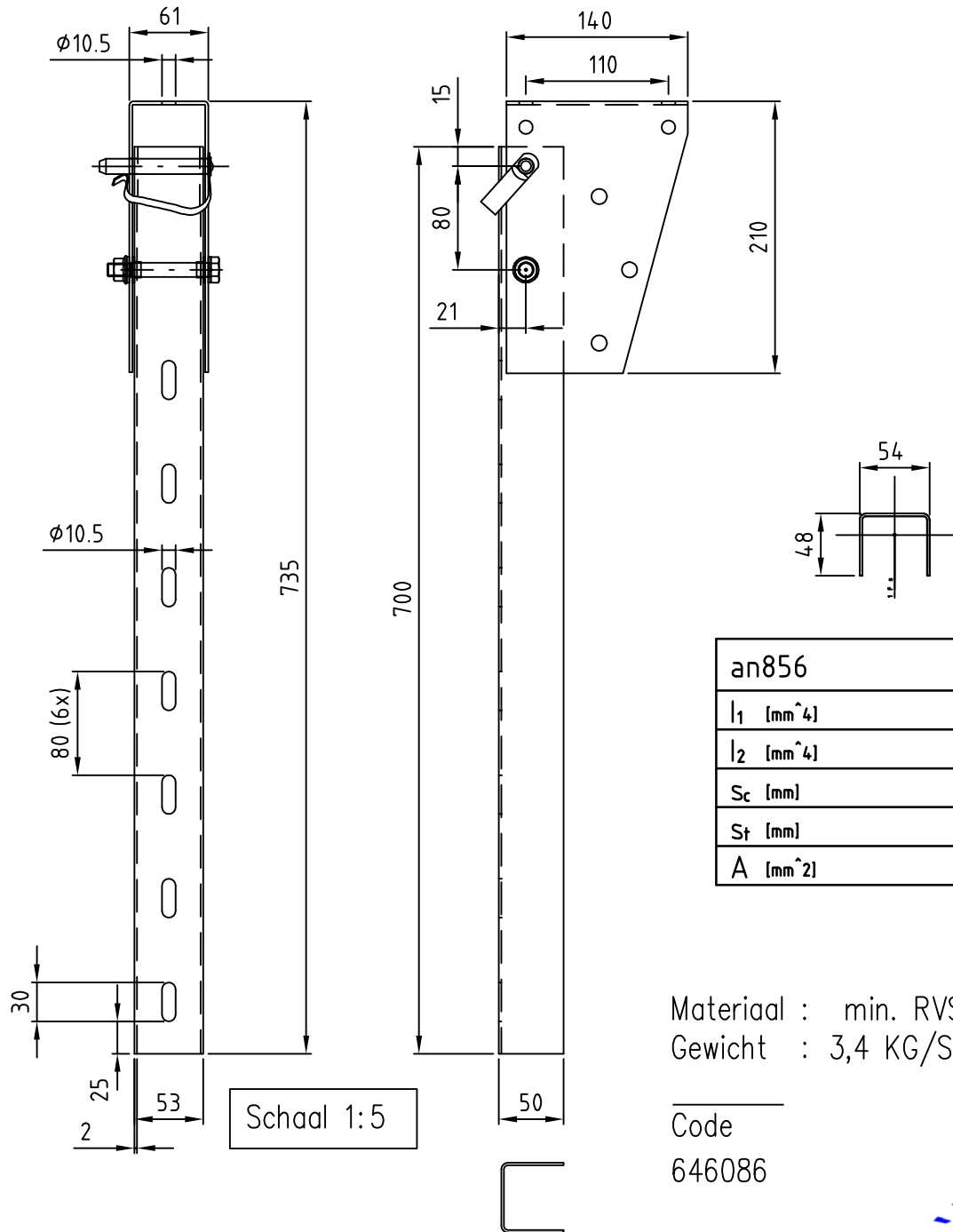
Wijziging	Datum	Getekend	Schaal	Tek.n.r.
	13-02-2013	Rien Schrauwen	1:1	

Almet Nederland B.V.
076-5425200
076-5418028

ALMET
service centers

sa. Almet Belgium n.v.
(02) 332 29 00
(02) 332 00 28

646081



an856	
I_1 [mm ⁴]	145779.2
I_2 [mm ⁴]	69913.7
S_c [mm]	16.506
S_t [mm]	31.5
A [mm ²]	285.1327

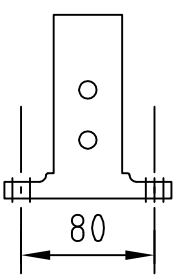
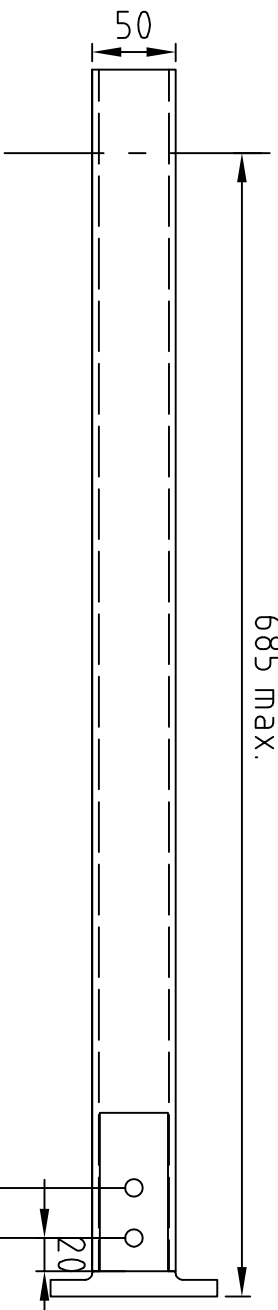
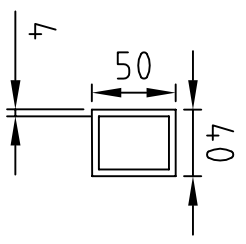
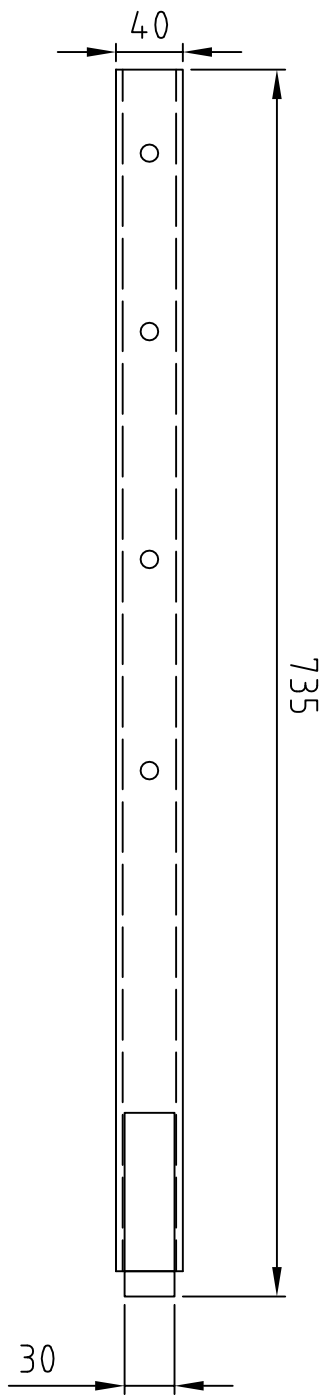
Material : min. RVS 304 (1.4301)
 Gewicht : 3,4 KG/STUK

Code
 646086



dikte tolerantie ± 0.25 mm
 maattolerantie ± 3 mm.

AN856



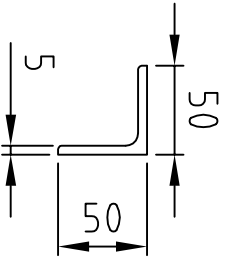
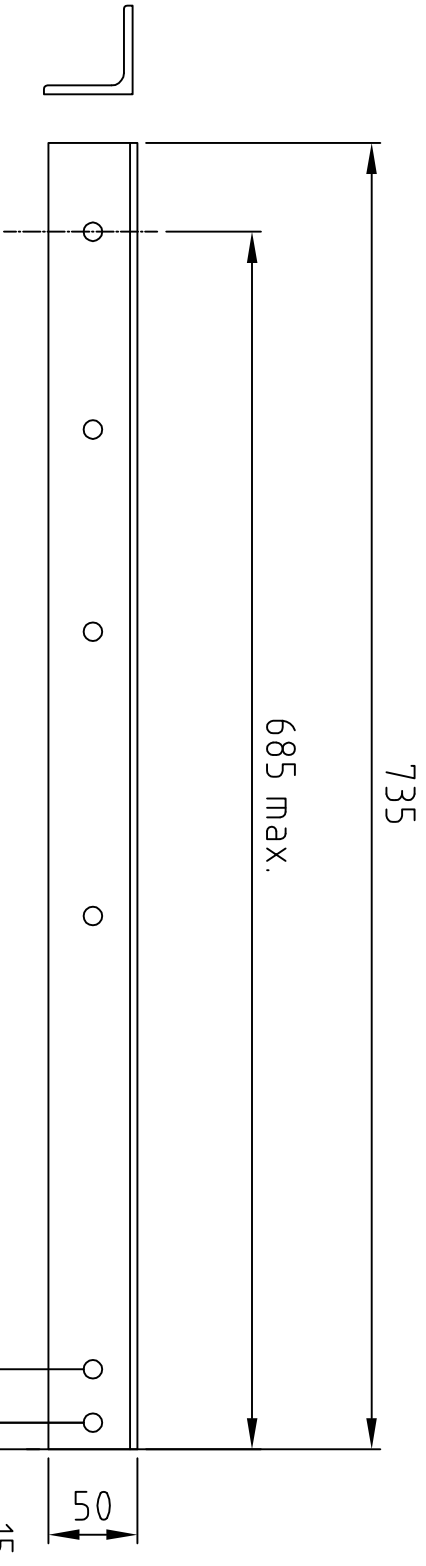
Deze tekening is en blijft eigendom van Almet Nederland B.V. en mag zonder hoor schriftelijke toestemming niet worden vermenigvuldigd of afgekopieerd noch aan derden ter inzage worden gegeven. Almet Nederland B.V. is niet verantwoordelijk voor eventuele verouderingen en of veranderingen.

Benaming: Alu Support rectangle tube ALU 50*40*4
EN-AW 6060 T6

Wijziging	Datum	Getekend	Schaal	Tekn.
	10-01-2013	Pim Dekkers		

Almet Nederland B.V.
 076-5425200
 076-5418028
ALMET
 service centers
 s.o. Almet Belgium n.v.
 (02) 332 29 00
 FAX (02) 332 00 28

RT50404AL



Deze tekening is en blijft eigendom van Almet Nederland B.V. en mag zonder hoor schriftelijke toestemming niet worden vernoemd of gekopieerd noch aan derden ter inzage worden gegeven. Almet Nederland B.V. is niet verantwoordelijk voor eventuele verbeteringen en of veranderingen.

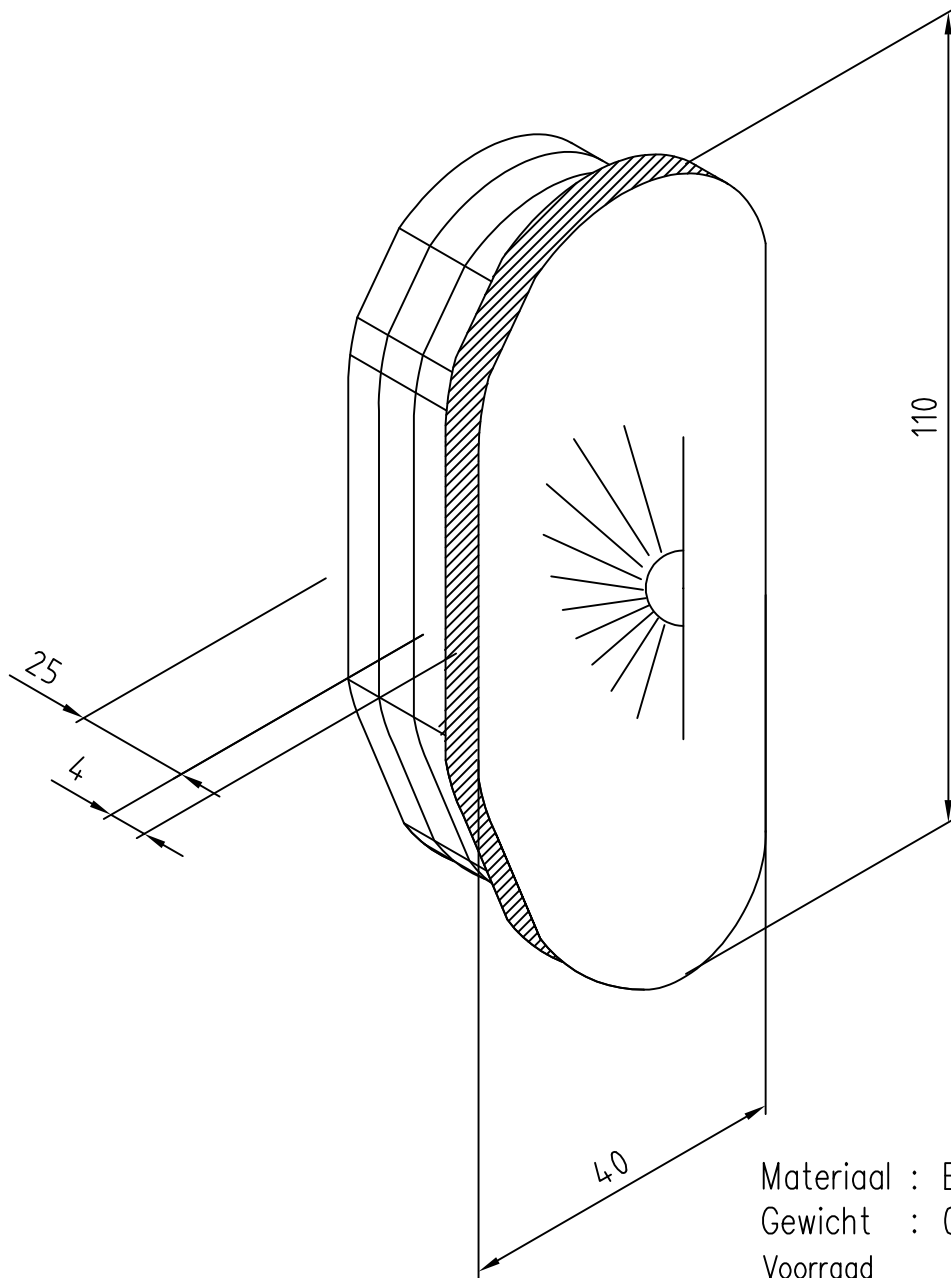
Benaming: steun zijantbeveiliging
 WGW Hoekstoel 50*50*5 S137-2

Almet Nederland B.V.
 076-5425200
 076-5418028

ALMET
 service centers

s.o. Almet Belgium n.v.
 (02) 332 29 00
 (02) 332 00 28

Wijziging	
Datum	15-02-2013
Getekend	Pim Dekkers
Schaal	
Tekn.n.	WGWL50505St



Materiaal : EPDM-rubber

Gewicht : 0.039kg/stuk

Voorraad

Kode lengte

646090



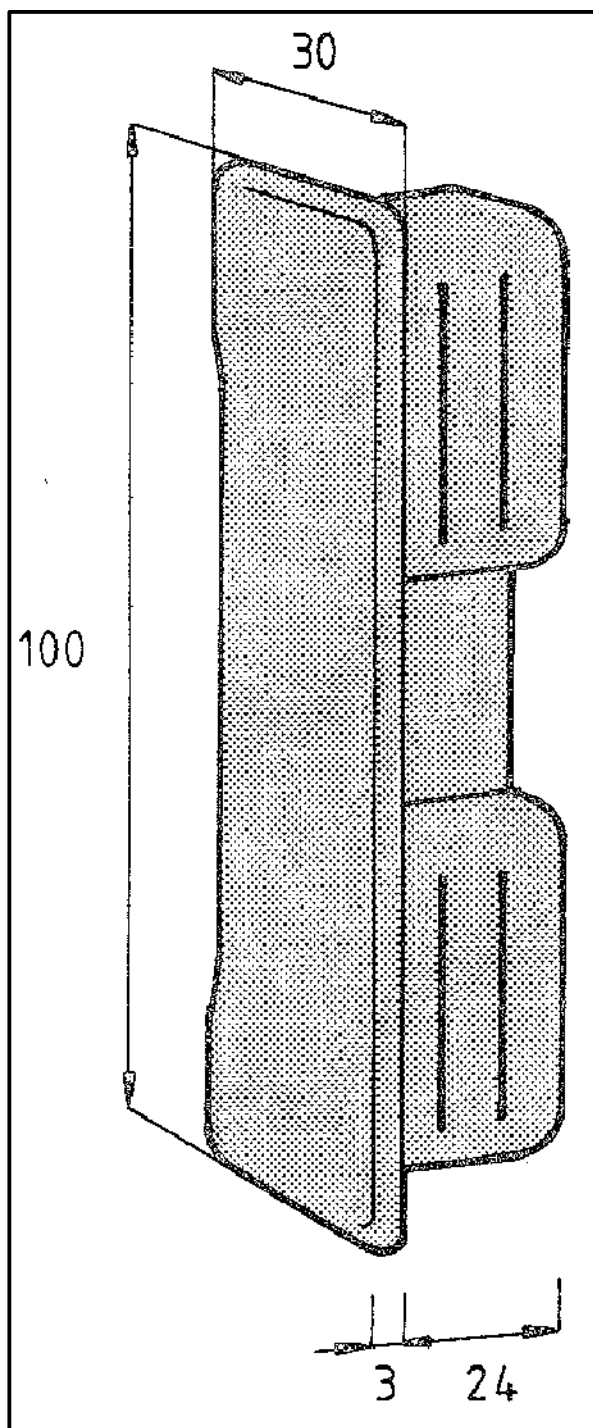
Montage op profiel FL 24176 / FL 25210 / DC 07463

AN 841

Alusuisse Benelux

☎ (02) 332 29 00 /
FAX (02) 332 00 28 /
Belgie

☎ 076 5425200
FAX 076 5418028
Nederland



Materiaal : EPDM-rubber
Gewicht : 0,03 kg/st.

Voorraad

Code
646082



AN 861