

**Chassis**  
**Châssis**  
**Fahrgestell-Rahmen**

**G-1-2**

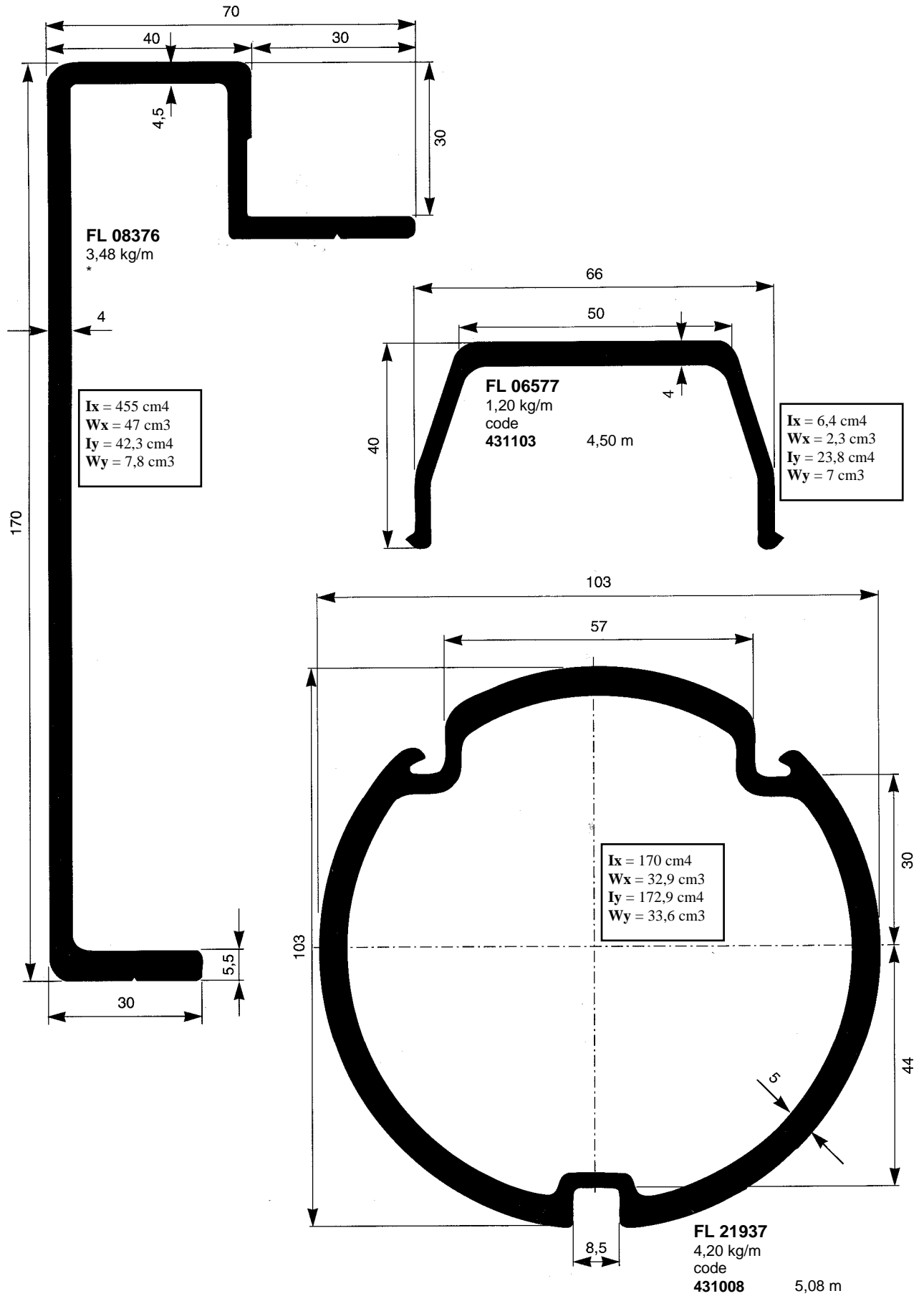
Blz. Page Seite	Profiel nr. Nr. de profil Profil Nr.	Gewicht Poids Gewicht	Symbool Symbole Symbol	Beschrijving Description Bezeichnung	Lengte Longueur Länge
<b>G-1-3</b>	FL 08376	3,48 kg/m		Onderrandprofiel Rive inférieure Untergurtprofil	*
	FL 06577	1,20 kg/m		Dwarsligger Traverse	4,50 m
	FL 21937	4,20 kg/m		Querträger	5,08 m
<b>G-1-4</b>	CH 50648	18,90 kg/m		Chassisprofiel Longeron	13,60 m
	CH 50647	11,15 kg/m		Längsträger	13,70 m
	CH 48984	8,42 kg/m		Längsträger	13,70 m
<b>G-1-5</b>	FL 23871	7,95 kg/m		Kokerprofiel Tube rectangulaire Rechteckrohr	5,00 m    6,00 m
	CH 30533	11,52 kg/m		Dwarsligger	5,50 m
<b>G-1-6</b>	CH 31529	9,05 kg/m		Traverse	6,00 m    7,20 m
	CH 55163	4,93 kg/m		Querträger	5,00 m    6,30 m
<b>G-1-7</b>	CH 46336	11,57 kg/m		Kokerprofiel Tube rectangulaire Rechteckrohr	*
	FL 24184	4,92 kg/m		Kokerprofiel Tube rectangulaire Rechteckrohr	*

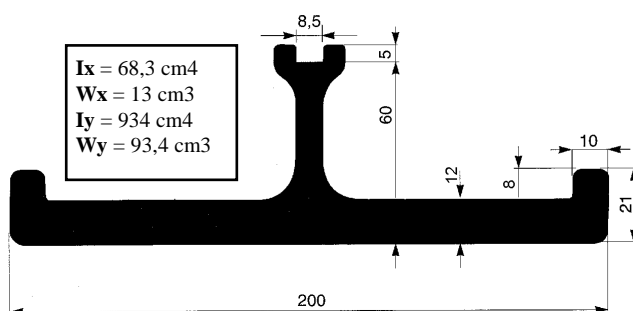
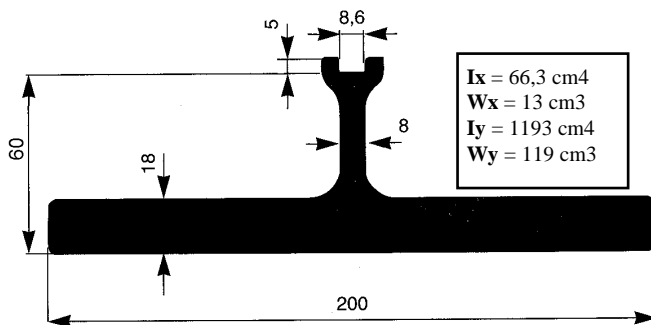
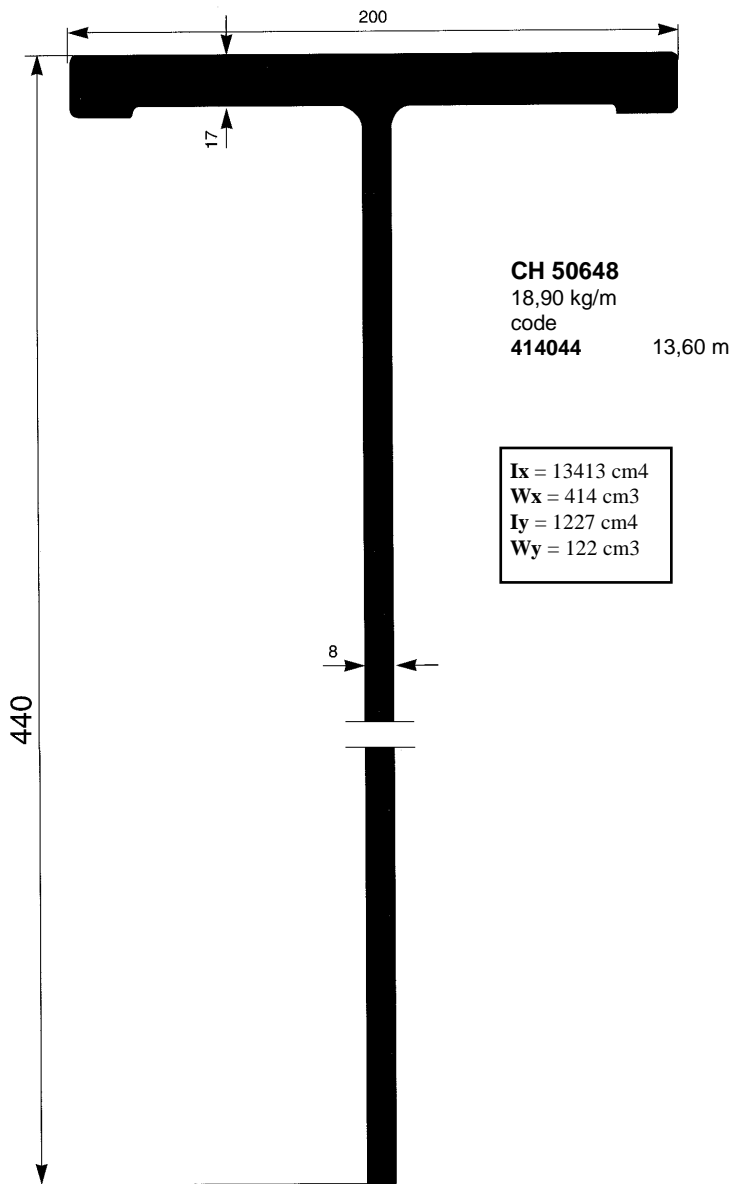
Op aanvraag / Sur demande / Auf Anfrage

	DC 07523	7,64 kg/m	 170 x 55 mm	Chassisprofiel Longeron	*	
	CH 52359	8,14 kg/m	 350 x 80 mm	Längsträger	*	

**Chassis**  
**Châssis**  
**Fahrgestell-Rahmen**

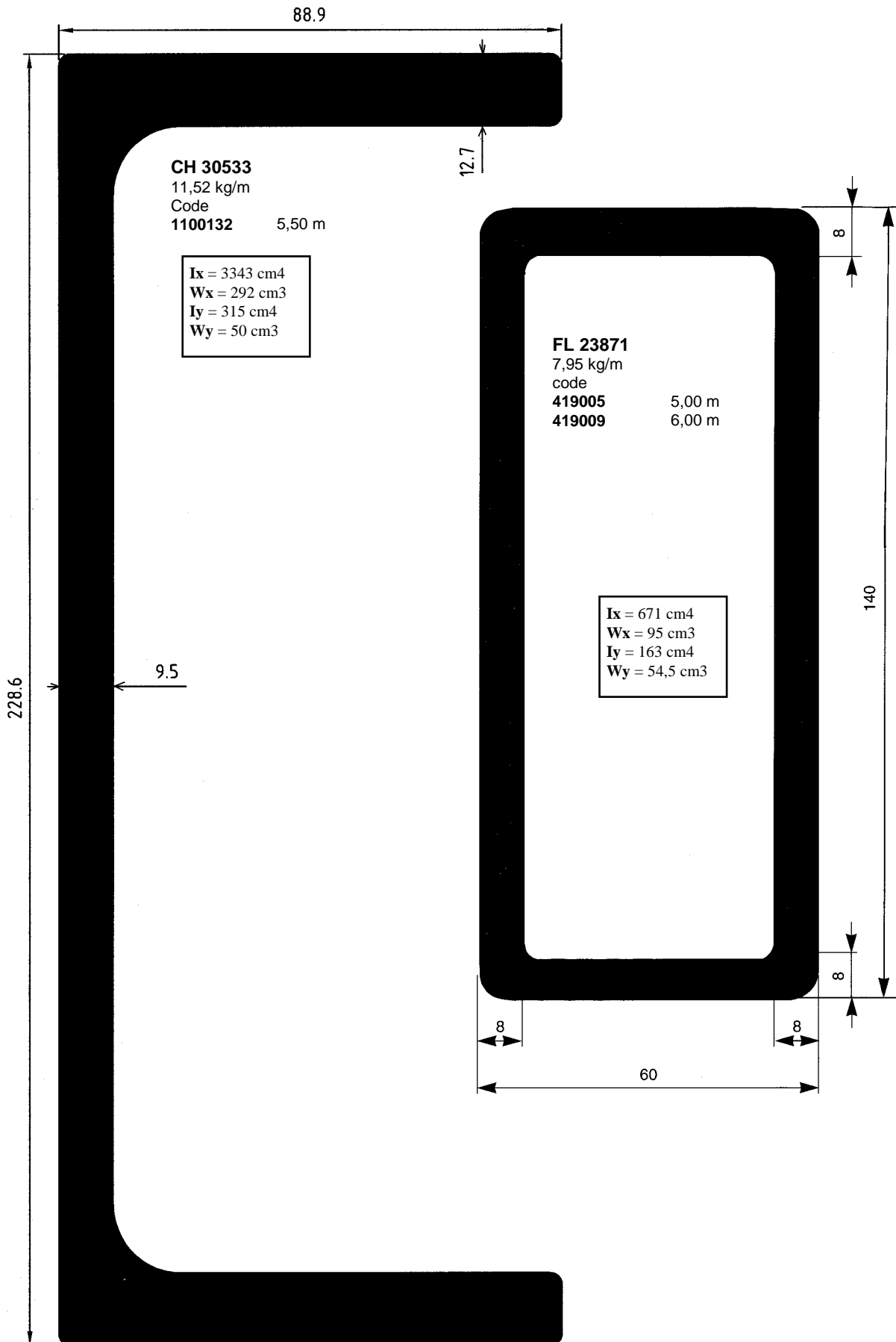
**G-1-3**

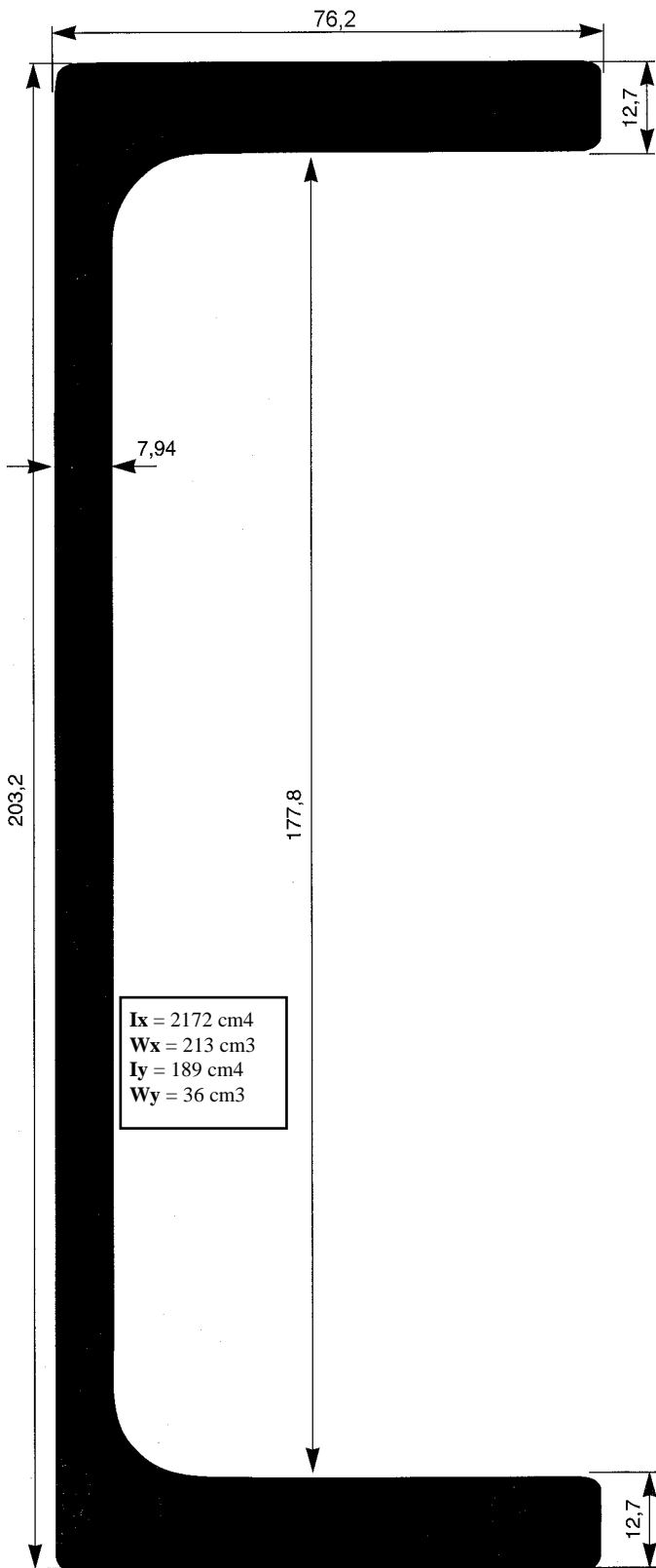




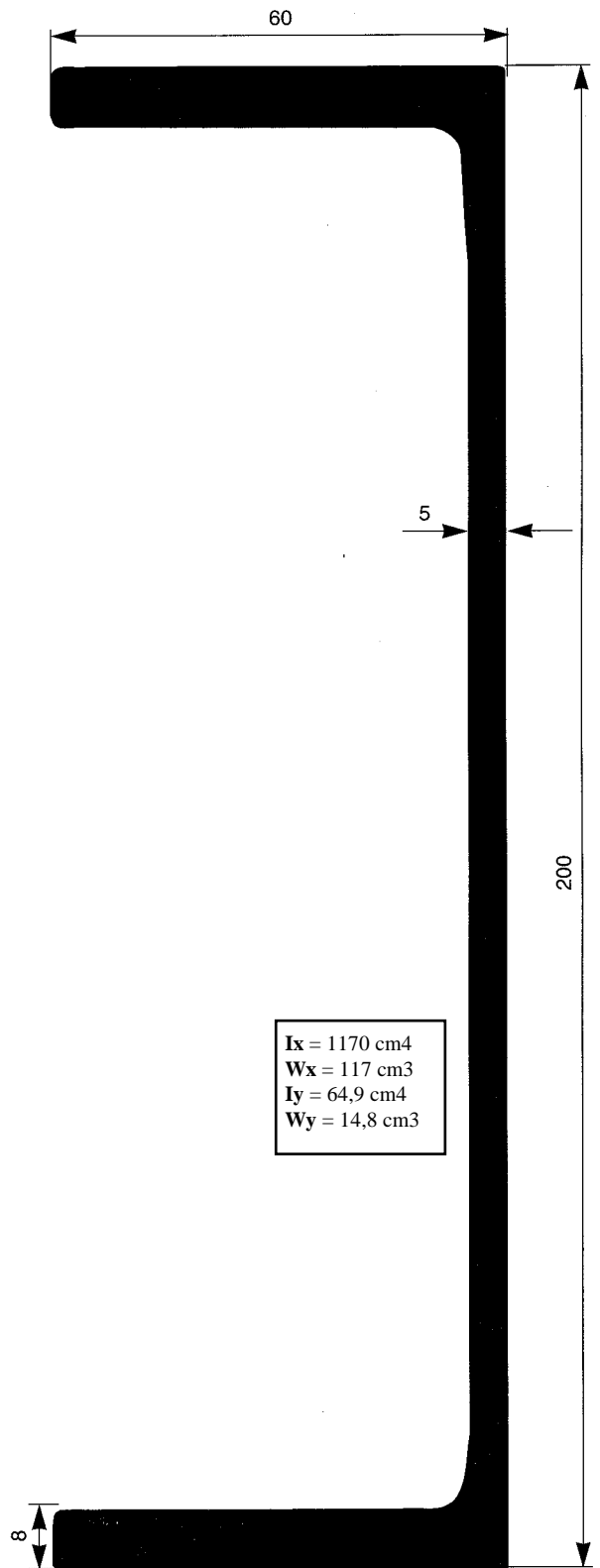
**Chassis**  
**Châssis**  
**Fahrgestell-Rahmen**

**G-1-5**





**CH 31529**  
9,05 kg/m  
code  
411509 6,00 m  
411515 7,20 m



**CH 55163**  
4,93 kg/m  
code  
400205 5,00 m  
400210 6,30 m

Chassis  
Châssis  
Fahrgestell-Rahmen

G-1-7

